

ОСВІТНЬО-ПРОФЕСІЙНА ПРОГРАМА

Мисливське господарство

фахової передвищої освіти

ГАЛУЗЬ ЗНАНЬ 20 Аграрні науки та продовольство

СПЕЦІАЛЬНІСТЬ 205 Лісове господарство

ОСВІТНЯ КВАЛІФІКАЦІЯ Фаховий молодший бакалавр з лісового господарства

(мисливське господарство)

Назва професійної кваліфікації



ЗАТВЕРДЖЕНО

педагогічною радою ЧБЛФК

Голова педагогічної ради

/В.М.Солодовник

(протокол №1 від 28.08 2024 р.)

Освітньо-професійна програма

вводиться в дію з 1 вересня 2024 р.

(наказ № 60 від 30.08.2024 р.)

ЛИСТ-ПОГОДЖЕННЯ **освітньо-професійної програми**

Освітньо-професійна програма (ОПП) Мисливське господарство для підготовки здобувачів освітньо-професійного ступеня фаховий молодший бакалавр за спеціальністю 205 Лісове господарство галузь знань 20 Аграрні науки та продовольство розглянута і схвалена:

- Цикловою комісією Лісове господарство протокол від 27.06.2024 №7
- Методичною радою протокол від 28.06.2024 № 6
- Педагогічною радою від 28.08.2024 року протокол № 1

5

РЕЦЕНЗІЯ -ВІДГУК

**на освітньо-професійну програму підготовки здобувачів
освітньо-професійного ступеня «фаховий молодший бакалавр»
Мисливське господарство за спеціальністю 205 Лісове господарство**

Підготовка фахівців освітнього рівня молодшого бакалавра за освітньо-професійною програмою «Мисливське господарство» є надзвичайно важливою та затребуваною в Україні. Сучасні тенденції в освіті зосереджені на формуванні висококваліфікованих спеціалістів із розвиненим інтелектуальним потенціалом, професійними навичками, які здатні до саморозвитку та реалізації в професійній сфері. Досягнення цих стратегічних цілей можливе лише за умови якісної підготовки, що передбачає глибокі фахові знання.

Діяльність мисливствознавця охоплює широкий спектр обов'язків: організація охорони, використання й відтворення мисливських тварин, поліпшення стану угідь, контроль за використанням мисливських ресурсів, розроблення правових документів у сфері мисливства, розвиток мисливського собаківництва, організація трофейного полювання, мисливського туризму, а також дотримання вимог охорони праці та техніки безпеки. Ефективне виконання цих завдань потребує спеціалізованих знань.

У зв'язку з цим, до навчального плану включені дисципліни, які формують спеціальні компетентності, а саме: обов'язкові освітні компоненти «Лісове та мисливське законодавство», «Мисливська кінологія», «Впорядкування мисливських угідь»; та вибіркові освітні компоненти за вибором здобувача освіти за спеціальністю: «Таксидермія», «Трофейна справа», «Кормова база мисливських тварин», «Облік тварин», «Знаряддя та технології полювання», «Звірівництво і звіророзведення», «Вольєрне дичерозведення». Ці дисципліни сприяють формуванню необхідних знань і навичок, як під час теоретичного навчання, так й у процесі проходження навчальної, виробничої та переддипломної практик.

Аналіз освітньо-професійної програми свідчить про широкий спектр компетентностей, які набувають випускники. А це значно підвищує їхні шанси на працевлаштування в мисливських господарствах різних форм власності. Разом з тим, вважаємо за доцільне проводити навчальну практику з Мисливствознавства і на 4 курсі, за можливості.

Отже, підготовка фахових молодших бакалаврів за цією програмою дозволяє здобувачам фахової передвищої освіти опанувати як фундаментальні теоретичні знання, так і практичні вміння, необхідні для успішної професійної діяльності.

26.06.2024 року

Рецензент

начальник Північно-Східного
міжрегіонального управління
лісового та мисливського господарства



Олександр ЛИСЕНКО

ПЕРЕДМОВА

Освітньо-професійна програма (ОПП) «Мисливське господарство» для підготовки здобувачів освітньо-професійного ступеня «фаховий молодший бакалавр» за спеціальністю 205 Лісове господарство містить обсяг кредитів ЄКТС, необхідний для здобуття відповідного ступеня; перелік компетентностей випускника; нормативний зміст підготовки здобувачів освітньо-професійного ступеня «фаховий молодший бакалавр», сформульований у термінах результатів навчання; форми атестації здобувачів освітньо-професійного ступеня «фаховий молодший бакалавр»; вимоги до наявності системи внутрішнього забезпечення якості освіти.

Розроблено проєктною групою спеціальності 205 Лісове господарство у складі:

Керівник:

Сметана Ірина Степанівна – спеціаліст вищої кваліфікаційної категорії, викладач-методист циклової комісії спеціальності 205 Лісове господарство гарант програми

Члени:

Даценко Ірина Василівна – заступник директора з навчально-виховної роботи

Дегтярьов Микола Миколайович – викладач першої категорії, голова циклової комісії спеціальних дисциплін спеціальності 205 Лісове господарство

Рего Мар'яна Зеновіївна - спеціаліст вищої кваліфікаційної категорії.

Освітньо-професійна програма Мисливське господарство підготовки фахівців освітньо-професійного ступеня фаховий молодший бакалавр за спеціальністю 205 Лісове господарство розроблена відповідно до: Законів України «Про освіту» від 05.09.2017р. № 2145-VIII, «Про фахову передвищу освіту» від 06.06.2019р. № 2745-VIII, «Про вищу освіту» від 01.07.2014р. № 1556 ІV; Постанов Кабінету Міністрів України від 23.11.2011р. № 1341 «Про затвердження Національної рамки кваліфікацій» (зі змінами від 26.06.2020р. № 519), від 29.04.2015р. № 266 «Про затвердження переліку галузей знань і спеціальностей, за якими здійснюється підготовка здобувачів вищої освіти», «Про затвердження ліцензійних умов освітньої діяльності закладів освіти» від 30.12.2015р. (зі змінами від 10.05.2018р. № 347, зі змінами від 24.03.2021р. №365.); Національного класифікатора України «Класифікація видів економічної діяльності ДК 009:2010»; Національного класифікатора України «Класифікатор професій ДК 003:2010»; Положення про акредитацію освітньо-професійних програм фахової передвищої освіти, затвердженого наказом Міністерства освіти і науки України від 01.07.2021р. № 749;

Методичних рекомендацій ДСЯО України «Розроблення освітньо-професійної програми та навчального плану підготовки здобувачів фахової передвищої освіти» (червень 2022р.); Стандарту фахової передвищої освіти зі спеціальності 205 Лісове господарство галузі знань 20 Аграрні науки і продовольство освітньо-професійного ступеня «фаховий молодший бакалавр затвердженого наказом МОН України від 08.11.2021р. № 1199 <https://mon.gov.ua/static-objects/mon/sites/1/Fakhova%20peredvyshcha%20osvita/Zatverdzeni.standarty/2021/11/08/205-Lis.hosp.pdf>, Лісового Кодексу України від 21.01. 1994р. № 3852-ХІІ.

Ця освітня програма не може бути повністю або частково відтворена, тиражована та розповсюджена без дозволу Чугуєво-Бабчанського лісового фахового коледжу.

1. Опис освітньо-професійної програми Мисливське господарство зі спеціальності 205 Лісове господарство галузі знань 20 Аграрні науки та продовольство

1.1. Загальна інформація	
Повна назва закладу фахової передвищої освіти	Чугуєво-Бабчанський лісовий фаховий коледж
Освітньо-професійний ступінь	Фаховий молодший бакалавр
Освітня Кваліфікація	Фаховий молодший бакалавр з лісового господарства (мисливське господарство)
Професійна кваліфікація	Професійний стандарт відсутній
Кваліфікація в дипломі	Освітньо-професійний ступінь – фаховий молодший бакалавр Спеціальність – 205 Лісове господарство Освітньо-професійна програма – Мисливське господарство Освітня кваліфікація - фаховий молодший бакалавр з лісового господарства (мисливське господарство)
Рівень кваліфікації згідно з Національною рамкою кваліфікацій	НРК України – 5 рівень, ЄРК – 5 рівень, РК ЄПВО – короткий цикл
Офіційна назва освітньо-професійної програми	Мисливське господарство
Обсяг кредитів ЄКТС, необхідний для здобуття ступеня фахового молодшого бакалавра	180 кредитів ЄКТС, термін навчання – 2 роки 10 місяців на основі повної загальної середньої освіти(профільної середньої освіти), КР, вищої освіти.
Наявність акредитації	Передбачається у 2025/2026 н.р. Попередня акредитація; Сертифікат серія ДО №002884, дійсний до 01.07.2028, Державна служба якості освіти, дата видачі сертифіката 27.06.2022р. Відомості щодо права здійснення освітньої діяльності у сфері фахової передвищої освіти, наказ Міністерства освіти і науки України № 1015-л від 19.12.2019 р.

Термін дії освітньо-професійної програми	2026 рік
Вимоги до осіб, які можуть розпочати навчання за програмою	<ul style="list-style-type: none"> - базова середня освіта (з одночасним виконанням освітньої програми профільної середньої освіти, тривалість здобуття якої становить два роки); - повна загальна середня освіта (профільна середня освіта); - професійна (професійно-технічної) освіта (із зазначенням спеціальностей); - фахова передвища освіта (в.т.ч молодший спеціаліст) - вища освіта.
Мова викладання	українська
Інтернет-адреса постійного розміщення освітньо-професійної програми	https://cblk.edu.ua/osvitni-prohramy
2 - Мета освітньої програми	
Надати здобувачам теоретичні знання, практичні уміння і навички та компетентності достатні для успішного виконання професійних обов'язків та вирішення практичних завдань у лісовій галузі, на лісогосподарських підприємствах і в організаціях, розроблення заходів з підвищення ефективності існуючих технологічних процесів виробництв та збереження довкілля, враховуючи вимоги сталого розвитку.	
3 - Характеристика освітньо-професійної програми	
Предметна область	<p><i>Об'єкти вивчення та діяльності</i> : лісомисливські, мисливські господарства (підприємства) їх організація та функціонування.</p> <p><i>Цілі навчання:</i> підготовка фахівців, здатних вирішувати комплексні завдання зі створення лісомисливський, мисливських господарств, підвищення ефективності мисливських угідь, проведенням біотехнічних заходів задля збереження і збільшення чисельності мисливських тварин, підвищенням ефективності боротьби з браконьєрством, безпекою життєдіяльності та охороною тваринного світу, в рамках якої можлива подальша професійна та наукова кар'єра. <i>Теоретичний зміст предметної області:</i> теоретичні знання, основні</p>

	<p>поняття та принципи вирощування, формування, захисту лісових насаджень, ведення мисливського господарства, організувати та здійснювати роботи, спрямованні на підвищення біологічної продуктивності мисливських угідь. <i>Методи, методики та технології</i>: сучасні методи, методики оцінювання стану лісів, лісових та мисливських ресурсів, передові технології створення, вирощування і формування лісових насаджень, мисливських угідь із економним використання лісомисливських ресурсів, формування екологічного мислення, свідомості та особистої відповідальності за стан довкілля.</p>
<p>4 – Придатність випускників до працевлаштування та подальшого навчання</p>	
<p>Придатність до працевлаштування</p>	<p>Фаховий молодший бакалавр підготовлений до виконання робіт в галузі економіки за Національним класифікатором України «Класифікація видів економічної діяльності ДК 009:2010», затвердженим і введеним в дію наказом Держспоживстандарту України від 11.10.2010 № 457 (зі змінами) <i>Секція А Сільське господарство, лісове господарство та рибне господарство</i> <i>Розділ 01 Сільське господарство, мисливство та надання пов'язаних із ними послуг</i> <i>Група 01.7 Мисливство, відловлювання тварин і надання пов'язаних із ними послуг</i> <i>Клас 01.70 Мисливство, відловлювання тварин і надання пов'язаних із ними послуг</i> Фаховий молодший бакалавр здатний займати первинні посади за Національним класифікатором України «Класифікатор професій ДК 003:2010», затвердженим наказом Держспоживстандарту України від 28.07.2010 № 327 (зі змінами) : <i>3212 Технік лісового господарства;</i> <i>3212. Технік мисливського господарства;</i> <i>3212 Технік-таксатор;</i> <i>3212. Технік із лісозаготівель;</i> <i>3212. Технік-лісопатолог;</i> <i>3212. Технік-грунтознавець;</i> <i>3212. Інспектор з охорони природи;</i> <i>3213. Фахівець із звірівництва;</i> <i>3340. Майстер виробничого навчання;</i> <i>3340. Інструктор виробничого навчання;</i> <i>3340. Технолог– наставник;</i> <i>3340. Педагог професійного навчання;</i></p>

	<p>3340. <i>Лаборант (освіта);</i> 3340. <i>Майстер навчального центру,</i> 3436.3. <i>Помічник керівника малого підприємства (без апарату управління).</i></p>
Академічні права випускників	Продовження навчання для здобуття вищої освіти: - початковий рівень (короткий цикл) вищої освіти; - перший (бакалаврський) рівень вищої освіти. Набуття додаткових кваліфікацій у системі освіти дорослих.
5 - Викладання та оцінювання	
Викладання та навчання	<p>Поєднання лекцій, практичних і лабораторних занять та самостійної роботи студента з навчальною та науково-технічною літературою; виконання курсового проекту (роботи), лабораторних, практичних та розрахункових, графічних робіт та інших індивідуальних завдань; проходження навчальних практик в дендропарку коледжу, на базових підприємствах та розсадниках; проходження виробничих практик на підприємствах галузі.</p> <p>Викладання проводиться у вигляді: лекцій, мультимедійних лекцій, інтерактивних лекцій, семінарів, практичних занять, лабораторних робіт, консультації викладачів. Освітній процес здійснюється як студентоорієнтоване навчання, з елементами самонавчання, проблемно-орієнтоване навчання із залученням висококваліфікованих спеціалістів з виробництва.</p>
Оцінювання	Поточний, тематичний контроль, екзамени і заліки з навчальних дисциплін, захисти курсових робіт, заліки з практичної підготовки, державна атестація з фахових дисциплін. Кваліфікаційний іспит із комплексу фахових дисциплін.
6 - Програмні компетентності	
Інтегральна компетентність (ІК)	Здатність розв'язувати типові спеціалізовані задачі та вирішувати практичні завдання у лісовому господарстві або у процесі навчання, що передбачає застосування певних знань та практичних навичок, технологічних методів та прийомів і характеризується комплексністю та невизначеністю умов; нести відповідальність за результати своєї діяльності; здійснювати контроль інших осіб у визначених

<p>Загальні компетентності (ЗК)</p>	<p>ситуаціях</p> <p>ЗК1. Здатність реалізувати свої права і обов'язки як члена суспільства, усвідомлювати цінності громадянського (вільного демократичного) суспільства, та необхідність його сталого розвитку, верховенства права, прав і свобод людини, громадянина України.</p> <p>ЗК2. Здатність зберігати та примножувати моральні, культурні, наукові цінності і досягнення суспільства на основі розуміння історії та закономірностей розвитку предметної області, її місця у загальній системі знань про природу і суспільство та у розвитку суспільства, техніки і технологій, використовувати різні види та форми рухової активності для активного відпочинку та ведення здорового способу життя.</p> <p>ЗК3. Здатність застосовувати знання у практичних ситуаціях.</p> <p>ЗК4. Здатність використовувати інформаційні та комунікаційні технології.</p> <p>ЗК5. Здатність спілкуватися державною мовою як усно, так і письмово.</p> <p>ЗК6. Здатність спілкуватися іноземною мовою.</p> <p>ЗК7. Здатність вчитися і оволодівати сучасними знаннями.</p> <p>ЗК8. Прагнення до збереження навколишнього середовища.</p> <p>ЗК9. Здатність організувати діяльність з урахуванням вимог безпеки життєдіяльності та охорони праці.</p> <p>ЗК10. Здатність працювати самостійно і в команді, ефективно спілкуватися з фахівцями інших професій різного рівня, приймати обґрунтовані рішення.</p> <p>ЗК11. Знання вітчизняної історії, культури та економіки, достатні для розуміння причинно-наслідкових зв'язків розвитку суспільства й уміння їх використовувати в соціальній і професійній діяльності.</p> <p>ЗК12. Здатність демонструвати базові знання з дисциплін фундаментальної та природничо-наукової підготовки, в обсязі, необхідному для освоєння професійних дисциплін й уміння їх використовувати в обраній професії.</p>
<p>Спеціальні</p>	<p>СК1. Здатність застосовувати знання і уміння з</p>

компетентності (СК)	<p>лісівничих дисциплін та досліджень й практичний досвід ведення лісового та мисливського господарства у виробничій діяльності.</p> <p>СК2. Здатність організовувати виконання виробничих завдань з ведення лісового та мисливського господарства.</p> <p>СК3. Здатність до об'єктивного оцінювання стану дерев, лісостанів, особливості їх росту, а також стану мисливських угідь.</p> <p>СК4. Здатність проводити лісівничі вимірювання із вибором засобів вимірювання згідно з встановленими рекомендаціями.</p> <p>СК5. Здатність до створення, вирощування та формування лісових насаджень, володіння методами природного відновлення лісів.</p> <p>СК6. Здатність вибирати типове устаткування та машини для вирішення професійних завдань.</p> <p>СК7. Здатність реалізовувати ефективні заходи з організації господарства, підвищення продуктивності насаджень, їх біологічної стійкості, ощадливого використання лісових ресурсів.</p> <p>СК8. Здатність ефективно оцінювати та використовувати лісову продукцію.</p> <p>СК9. Здатність розуміти проєктну документацію, зокрема описи, положення, інструкції та інші документи.</p> <p>СК10. Здатність організовувати роботу малих колективів виконавців.</p> <p>СК11. Здатність формувати почуття відповідальності за виконану роботу.</p> <p>СК12. Здатність формувати екологічне мислення і свідомість, ставлення до природи як унікальної цінності, що забезпечує умови проживання людства, особиста відповідальність за стан довкілля.</p>
7 – Зміст підготовки здобувачів фахової перед вищої освіти, сформульований у термінах результатів навчання	
Результати навчання (РН)	<p>РН1. Застосовувати базові гуманітарні, природничо-наукові та професійні знання для вирішення виробничих завдань лісгосподарської галузі. \</p> <p>РН2. Здійснювати пошук інформації з різних джерел для використання у професійній діяльності.</p> <p>РН3. Знаходити оптимальні рішення у професійній діяльності, аналізувати та впроваджувати результати лісівничих досліджень.</p> <p>РН4. Застосовувати знання про процеси росту і</p>

розвитку лісостанів, знати сучасні теоретичні та практичні засади ведення лісового, мисливського господарств.

РН5. Застосовувати сучасні технологічні процеси та необхідне обладнання, інструменти для виконання завдань виробничого процесу з урахуванням збереження довкілля.

РН6. Застосовувати знання із економіки, законодавчих актів, нормативнодовідкових матеріалів, організаційно-управлінської документації для ефективної організації виробництва.

РН7. Застосовувати знання з основ проєктування та організації ведення лісового, мисливського господарств, заготівлі лісопродукції.

РН8. Визначати лісівничо-таксаційні показники дерев і насаджень, їхню продуктивність та стан дерев, насаджень, довкілля, мисливських тварин, їхньої кормової бази.

РН9. Вирішувати виробничі проблеми, що виникають у процесі професійної діяльності з технологічних, технічних, правових, екологічних, економічних аспектів залежно від зональних умов.

РН10. Організовувати та здійснювати управління виробничою діяльністю відповідно до встановлених технологічних вимог з лісовирощування та експлуатації лісових ресурсів.

РН11. Застосовувати знання з інформаційних та комунікаційних технологій з метою вдосконалення виробничих процесів у лісовому та мисливському господарствах.

РН12. Впроваджувати у виробництво проєктні рішення на засадах екологічно безпечних технологій та наближеного до природи лісівництва.

РН13. Організовувати та здійснювати виробничі процеси згідно з вимогами ергономіки та безпечних умов праці.

РН14. Спілкуватись державною та іноземною мовами, у тому числі з професійних питань.

РН15. Організовувати та здійснювати роботи, спрямованні на підвищення біологічної продуктивності мисливських угідь.

РН16. Організовувати та проводити полювання на мисливських тварин.

Кадрове забезпечення	55 % педагогічних працівників, залучених до викладання дисциплін освітньої програми, мають вищу кваліфікаційну категорію, 36 % є визнаними професіоналами з досвідом практичної роботи за фахом.
Матеріально-технічне забезпечення	Використання сучасного лабораторного та навчального технологічного устаткування, сучасних комп'ютерних засобів та програмно-інформаційного забезпечення. Навчальні лабораторії, кабінети обладнані необхідними приладами та інструментами.
Інформаційно-методичне забезпечення	Використання віртуального навчального середовища Чугуєво-Бабчанського лісового фахового коледжу та авторських розробок педагогічних працівників. Офіційний веб-сайт https://cblk.edu.ua/ містить інформацію про освітньо-професійні програми, навчальну, наукову і виховну діяльність, структурні підрозділи, правила прийому, контакти. Всі учасники освітнього процесу мають необмежений доступ до мережі Інтернет. Матеріали навчально-методичного забезпечення освітньо-професійної програми викладені в електронній бібліотеці на офіційному сайті та в SharePoint MS Teams. Бібліотечний фонд багатогалузевий, нараховує близько 46 тисяч примірників вітчизняної та зарубіжної літератури, у т.ч. рідкісних видань, спеціальних видів науково-технічної літератури. Бібліотечне обслуговування читачів проводиться на абонементі і у читальній залі на 50 місць. Читальна зала забезпечена доступом до мережі Інтернет.
9 - Академічна мобільність	
Національна кредитна мобільність	На основі двосторонніх договорів між Чугуєво-Бабчанським лісовим фаховим коледжем та закладами вищої освіти і науковими установами України.
Міжнародна кредитна мобільність	На основі двосторонніх договорів між Чугуєво-Бабчанським лісовим фаховим коледжем та освітніми закладами Польщі та Словаччини.
Навчання іноземних здобувачів вищої освіти	Можливе, за умови виконання ліцензійних вимог щодо навчання іноземців.

2. Перелік освітніх компонентів і логічна послідовність їх виконання

2.1. Перелік освітніх компонентів ОПП

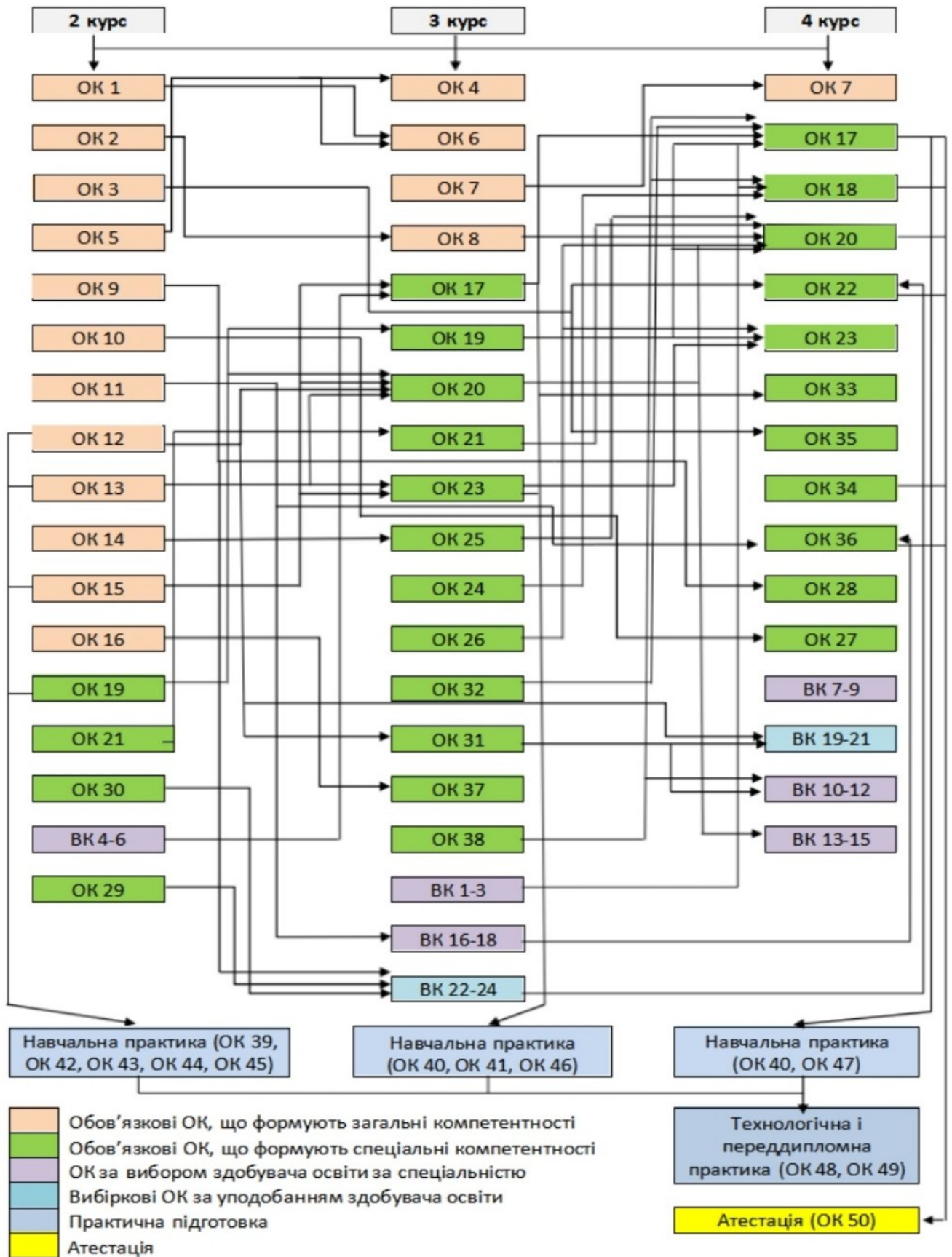
Код н/д	Освітні компоненти ОПП (навчальні дисципліни, курсові проєкти (роботи), практики, кваліфікаційна робота тощо)	Кількість кредитів ЄКТС	Форма підсумкового контролю
1	2	3	4
Обов'язкові освітні компоненти ОПП (ОК)			
Обов'язкові освітні компоненти, що формують загальні компетентності			
ОК 1	Історія України	2	залік
ОК 2	Українська мова (за професійним спрямуванням)	2	залік
ОК 3	Економічна теорія	2	залік
ОК 4	Основи філософських знань	2	залік
ОК 5	Соціологія	2	залік
ОК 6	Культурологія	2	залік
ОК 7	Фізичне виховання	5	залік
ОК 8	Іноземна мова (за професійним спрямуванням)	3	залік
ОК 9	Правознавство (Основи правознавства)	2	залік
ОК 10	Основи екології	2	залік
ОК 11	Безпека життєдіяльності	2	залік
ОК 12	Ботаніка	4	залік
ОК 13	Ґрунтознавство	3	залік
ОК 14	Креслення (Основи креслення)	3	залік
ОК 15	Геодезія (в.т.ч. екзамен)	5	екзамен
ОК 16	Основи вищої математики	2	залік
Разом		43	
Обов'язкові освітні компоненти, що формують спеціальні компетентності			
ОК 17	Мисливствознавство (в т.ч. курсова, екзамен)	9,5	екзамен
ОК 18	Товарознавство продукції мисливських господарств (в.т.ч. екзамен)	6	екзамен, залік
ОК 19	Дендрологія (в.т.ч. екзамен)	5	екзамен
ОК 20	Лісівництво (в т.ч. курсова робота, екзамен)	8	екзамен

ОК 21	Лісозахист (в.т.ч. екзамен)	5	залік екзамен
ОК 22	Організація, економіка та економічний аналіз лісомисливських господарств (в.т.ч. екзамен)	5	екзамен, залік
ОК 23	Лісові культури і лісомеліорація (в т.ч. курсова робота, екзамен)	8	екзамен, залік
ОК 24	Лісова таксація і лісовпорядкування	3	залік
ОК 25	Механізація лісогосподарських робіт	3	залік
ОК 26	Деревинознавство і лісове товарознавство	3	залік
ОК 27	Охорона природи	2	залік
ОК 28	Лісове та мисливське законодавство	2	залік
ОК 29	Основи менеджменту та підприємництва (I частина)	2	залік
ОК 30	Чинники успішного працевлаштування за фахом	1	залік
ОК 31	Організація допоміжних і супутніх галузей мисливських господарств	4	залік
ОК 32	Мисливська кінологія	2	залік
ОК 33	Впорядкування мисливських угідь	2	залік
ОК 34	Основи ветеринарії та зоогієни (в.т.ч. екзамен)	4	екзамен
ОК 35	Основи бухгалтерського обліку лісових і мисливських господарств	2	залік
ОК 36	Охорона праці в галузі (в.т.ч. екзамен)	3	екзамен
ОК 37	Комп'ютеризація лісогосподарського виробництва	2	залік
ОК 38	Біологія мисливських звірів і птахів (в.т.ч. екзамен)	4	екзамен
Разом		85,5	
Загальний обсяг компонентів		128,5	
Практична підготовка			
ОК 39	Вступ до спеціальності	1,5	залік
ОК 40	Мисливствознавство	3	залік
ОК 41	Робітнича професія «Лісоруб»	4	залік
ОК 42	Ботаніка	1,5	залік
ОК 43	Ґрунтознавство	1,5	залік

ОК 44	Геодезія	3	залік
ОК 45	Дендрологія	1,5	залік
ОК 46	Лісові культури і лісомеліорація	3	залік
ОК 47	Лісівництво	1,5	залік
ОК 48	Виробнича технологічна практика	6	залік
ОК 49	Переддипломна практика	6	залік
ОК 50	Атестація здобувачів фахової передвищої освіти	1	Усний комплексний кваліфікаційний екзамен
		33,5	
Загальний обсяг обов'язкових освітніх компонентів		162	
Вибіркові освітні компоненти ОПП			
ВК 1 ВК 2 ВК 3	Дисципліна 1	5	екзамен
ВК 4 ВК 5 ВК 6	Дисципліна 2	2	залік
ВК 7 ВК 8 ВК 9	Дисципліна 3	2	залік
ВК 10 ВК 11 ВК 12	Дисципліна 4	2	залік
ВК 13 ВК 14 ВК 15	Дисципліна 5	1	залік
ВК 16 ВК 17 ВК 18	Дисципліна 6	2	залік
ВК 19 ВК 20 ВК 21	Дисципліна 7	2	залік
ВК 22 ВК 23 ВК 24	Дисципліна 8	2	залік
Загальний обсяг вибірових освітніх компонентів:		18	

Загальний обсяг освітньої програми	180	
---	------------	--

Структурно-логічна схема



2.2 Структурно-логічна схема

3. Форма атестації здобувачів вищої освіти

Атестація – це встановлення відповідності засвоєних здобувачами вищої освіти рівня та обсягу знань, умінь, інших компетентностей вимогам стандартів вищої освіти.

Атестацію здійснюють відкрито і гласно (публічно). Здобувачі вищої освіти та інші особи, присутні на атестації, можуть вільно здійснювати аудіо-та/або відеофіксацію процесу атестації.

Атестацію осіб, які здобувають освітньо-професійний ступінь фахового молодшого бакалавра, здійснює екзаменаційна (кваліфікаційна) комісія, склад якої затверджується наказом директора ЧБЛК щороку. До її складу можуть входити представники роботодавців та їх об'єднань відповідно до Положення про порядок створення та організацію роботи екзаменаційної (кваліфікаційної) комісії у Чугуєво-Бабчанському лісовому фаховому коледжі, затвердженому Педагогічною радою коледжу (протокол №1 від 28 серпня 2024 року, введеного в дію наказом №60 від 30 серпня 2024 року)

Атестацію осіб, які здобувають освітньо-професійний ступінь фахового молодшого бакалавра за спеціальністю 205 Лісове господарство ОПП Мисливське господарство проводять у формі усного комплексного кваліфікаційного екзамену, на який виносяться питання з дисциплін: **мисливствознавство, товарознавство продукції мисливських господарств, основи ветеринарії та зоогієни, лісівництво, організація, економіка та економічний аналіз лісомисливських господарств, охорона праці в галузі.**

Коледж на підставі рішення екзаменаційної (кваліфікаційної) комісії присуджує особі, яка успішно засвоїла освітньо-професійну програму, освітньо-професійний ступінь фахового молодшого бакалавра та присвоює відповідну кваліфікацію. Їй видається диплом молодшого спеціаліста встановленого зразка. У дипломі зазначається присвоєна кваліфікація, що складається з інформації про здобутий освітньо-професійний ступінь, спеціальність та професійну кваліфікацію.

4. Вимоги до системи внутрішнього забезпечення якості фахової передвищої освіти

«Про вищу освіту», «Про освіту» та «Про фахову передвищу освіту», Положення про організацію освітнього процесу, Положення про внутрішню систему забезпечення якості освіти у коледжі функціонує система забезпечення якості освітньої діяльності та якості освіти

<p>Принципи та процедури забезпечення якості фахової передвищої освіти</p>	<p>Принципи</p> <ul style="list-style-type: none"> - відповідність національним та європейським стандартам якості фахової передвищої освіти; - системність та процесний підхід до управління якістю освітнього процесу; - комплексність в управлінні процесом контролю якості освітньої діяльності та якості фахової передвищої освіти; - системність у здійсненні моніторингових процедур з якості; - безперервність підвищення якості фахової передвищої освіти. <p>Процедури</p> <p>створення системи управління якістю, яка забезпечуватиме удосконалення системи контролю підготовки здобувачів вищої освіти та досягнення об'єктивності оцінювання знань;</p> <ul style="list-style-type: none"> - адаптації нормативно-правових актів Міністерства освіти і науки України, чинного законодавства та інших документів, що регламентують діяльність у галузі освіти і науки; - підвищення мотивації здобувачів вищої освіти до систематичної активної роботи впродовж усього періоду навчання за відповідним ступенем вищої освіти, переорієнтації їх цілей лише з отримання позитивної оцінки на формування системних, стійких знань, умінь, навичок та компетенцій; - надання освітніх послуг, виконання методичних робіт на високому науково-методичному рівні; - систематичного підвищення кваліфікації педагогічних працівників; - впровадження в освітній процес передових досягнень науки і технологій; - створення системи моніторингу ринку праці, з метою швидкого реагування на потреби замовників тощо; - збільшення переліку освітніх послуг, які може виконувати коледж; - постійний розвиток матеріально-технічної бази та інформаційних ресурсів; - підвищення ефективності системи управління якістю через визначення цілей у галузі якості та їх перегляд при потребі, удосконалення процедур
---	--

	контролю.
Моніторинг та періодичний перегляд освітньо-професійної програми	<p>Моніторинг та періодичний перегляд освітніх програм здійснюється відповідно до <i>Положення про організацію освітнього процесу в ЧБЛФК</i>. за участю зацікавлених сторін (студентів, роботодавців, науково-педагогічних працівників, інших стейкхолдерів) і передбачає проведення відповідних процедур, пов'язаних зі збором і аналізом інформації щодо змістовності та організації освітнього процесу.</p> <p>Рішення про необхідність перегляду освітніх програм приймається (випусковою кафедрою та гарантом ОП) у разі потреби, але не рідше одного разу за повний курс навчання за ОП на основі аналізу та оцінки результатів моніторингу. Результатом перегляду ОП можуть бути рішення про оновлення, модернізацію, закриття ОП або про відсутність потреби у змінах ОП.</p>
Щорічне оцінювання здобувачів фахової передвищої освіти	Система оцінювання здобувачів фахової передвищої освіти здійснюється відповідно до Положення про критерії та порядок оцінювання навчальних досягнень здобувачів освіти в ЧБЛФК та включає здійснення таких контрольних заходів: поточний, тематичний, проміжний і підсумковий семестровий контроль та атестація здобувачів освіти.
Щорічне оцінювання науково-педагогічних працівників	Оцінювання науково-педагогічних, педагогічних працівників проводиться на підставі ключових показників, визначених з урахуванням їх посадових обов'язків (виконання навчальної, методичної, наукової, організаційної роботи та інших обов'язків).
Підвищення кваліфікації педагогічних і науково-педагогічних працівників	Процедура планування і організації підвищення кваліфікації педагогічних працівників Коледжу та принципів і критеріїв визнання його результатів регламентується <i>Порядком визнання результатів підвищення кваліфікації педагогічних працівників ЧБЛФК</i> .
Наявність необхідних ресурсів для організації освітнього процесу	<p>Ресурсами для організації освітнього процесу за освітньою програмою є:</p> <ul style="list-style-type: none"> - стандарт фахової передвищої освіти (затверджено МОН України 08.11.2021 року №1199); - навчальна плани; - робочі навчальні плани; - програми навчальних дисциплін;

	<ul style="list-style-type: none"> - програми навчальних, виробничої практик; - робочі програми навчальних дисциплін, навчальних та виробничих практик; - індивідуальний план роботи викладача; - індивідуальний навчальний план здобувача освіти; - інші ресурси (підручники і навчальні посібники); - інструктивно-методичні матеріали до семінарських, практичних і лабораторних занять; курсових та розрахункових робіт, курсових проєктів, кваліфікаційних робіт, завдання для самостійної роботи тощо).
<p>Наявність інформаційних систем для ефективного управління освітнім процесом</p>	<p>Ефективному управлінню освітньою діяльністю сприяють:</p> <ul style="list-style-type: none"> - Єдина державна електронна база освіти (ЄДЕБО); - Центр забезпечення якості освіти. - Офіційний сайт коледжу, - система дистанційного навчання на платформі Microsoft Teams - для організації самостійної роботи студентів; комп'ютерна мережа, безперешкодний бездротовий доступу до мережі Інтернет.
<p>Забезпечення публічності інформації про освітню програму, ступінь фахової передвищої освіти та кваліфікацію</p>	<p>Публічність інформації про освітньо-професійну програму, ступінь фахової передвищої освіти та кваліфікацію забезпечується шляхом:</p> <ul style="list-style-type: none"> - оприлюднення інформації на офіційному вебсайті коледжу; - розміщення інформації на інформаційних стендах; - в інший спосіб відповідно до чинного законодавства
<p>Забезпечення дотримання академічної доброчесності</p>	<p>Процедури та заходи забезпечення дотримання академічної доброчесності:</p> <ul style="list-style-type: none"> - розроблені та введені у дію <i>Положення про забезпечення академічної доброчесності в Чугуєво-Бабчанському лісовому фаховому коледжі,</i> <i>Положення про систему запобігання та виявлення академічного плагіату в наукових та навчальних працях педагогічних працівників та студентів Чугуєво-Бабчанського лісового фахового коледжу;</i> - створена та працює Комісія з питань

	<p>академічної доброчесності в ЧБЛФК;</p> <ul style="list-style-type: none">- здійснення контролю за дотриманням академічної- доброчесності працівниками та здобувачами фахової передвищої освіти, у тому числі шляхом перевірки на плагіат кваліфікаційних робіт, монографій, підручників і посібників, рукописів статей і тезів доповідей, курсових робіт (проектів) тощо; у разі виявлення академічного плагіату автори несуть відповідальність відповідно до чинного законодавства.
--	---

5.Вимоги професійних стандартів (за наявності)

7. Матриця відповідності результатів навчання освітнім компонентам освітньо-професійної програми

	ОК1	ОК2	ОК3	ОК4	ОК5	ОК6	ОК7	ОК8	ОК9	ОК10	ОК11	ОК12	ОК13	ОК14	ОК15	ОК16	ОК17	ОК18	ОК19	ОК20	ОК21	ОК22	ОК23	ОК24	ОК25	ОК26	ОК27	ОК28	ОК29	ОК30	ОК31	ОК32	ОК33	ОК34	ОК35	ОК36	ОК37	
PH 1	+		+	+	+	+			+	+	+		+		+	+	+	+		+	+	+	+	+	+	+	+	+	+	+	+	+	+	+	+	+	+	
PH 2		+	+	+	+	+	+		+			+	+	+	+	+	+	+	+	+	+	+	+	+	+	+	+	+		+	+	+	+	+	+		+	
PH3					+								+				+	+		+	+	+	+	+			+	+		+		+	+	+	+		+	
PH 4									+			+	+						+	+	+		+	+						+								
PH 5										+					+		+			+	+		+	+		+	+	+									+	
PH 6		+	+	+				+			+									+		+	+	+		+	+	+							+	+	+	
PH 7															+			+		+				+		+												
PH 8													+				+	+	+	+				+									+					
PH 9		+								+					+		+	+		+	+				+		+	+	+		+			+			+	
PH 10									+								+			+								+		+								
PH 11					+										+	+	+			+				+		+		+									+	
PH 12										+							+			+				+	+	+	+			+		+						
PH 13											+						+	+							+		+	+	+	+	+		+		+		+	
PH 14	+	+		+		+	+	+			+	+	+	+	+	+	+	+	+	+	+	+		+	+	+	+	+	+		+	+	+	+	+	+	+	+
PH 15																	+													+		+	+				+	
PH 16																	+	+													+	+						

Рекомендований перелік вибіркового освітніх компонентів за вибором здобувача фахової передвищої освіти

№ з/п	Дисципліна	Кількість годин/кредитів	Семестр вивчення	Форма підсумкового контролю	Примітка
ВК 1	Анатомія та фізіологія мисливських звірів і птахів	150/5	V-VI	екзамен	Обрати одну дисципліну
ВК 2	Зоологія і етологія тварин				
ВК 3	Стандартизація і сертифікація мисливської продукції				
ВК 4	Таксидермія.	60/2	III	залік	Обрати одну дисципліну
ВК 5	Трофейна справа				
ВК 6	Природно-заповідна справа				
ВК 7	Облік тварин	60/2	VIII	залік	Обрати одну дисципліну
ВК 8	Знаряддя та технологія полювання				
ВК 9	Кормова база мисливських тварин				
ВК 10	Звірівництво і звіророзведення	60/2	VIII	залік	Обрати одну дисципліну
ВК 11	Вольєрне утримання диких ратичних				
ВК 12	Аквакультура штучних водойм				
ВК 13	Лісокористування	60/2	VII-VIII	залік	Обрати одну дисципліну
ВК 14	Комплексне використання деревини				
ВК 15	Моніторинг і сертифікація лісів				
ВК 16	Основи охорони праці	2/60	V	залік	Обрати одну дисципліну
ВК 17	Техніка безпеки в лісовому господарстві				
ВК 18	Безпека праці на підприємстві				
ВК 19	Бджільництво	60/2	VIII	залік	Обрати одну дисципліну
ВК 20	Технологія виробництва				

	продукції бджільництва				
ВК 21	Квітникарство				
ВК 22	Основи управління лісовими та мисливськими господарствами (II частина)	30/1	V	залік	Обрати 1 дисципліну
ВК 23	Основи підприємництва та управлінської діяльності				
ВК 24	Лісове діловодство				
		540/18			